



金属プレハブ 営業トピックス

Vol.03
2022.5

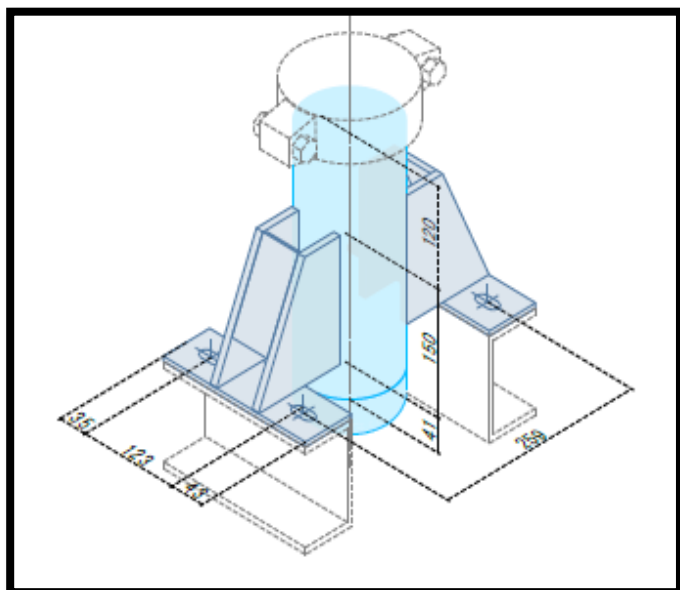
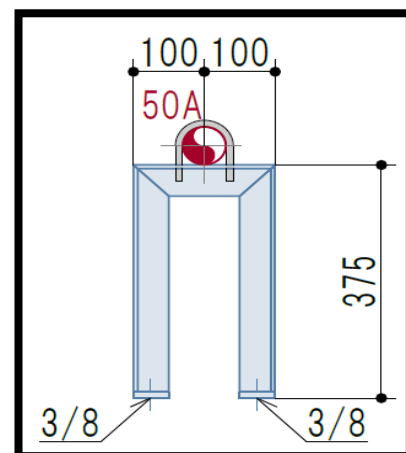
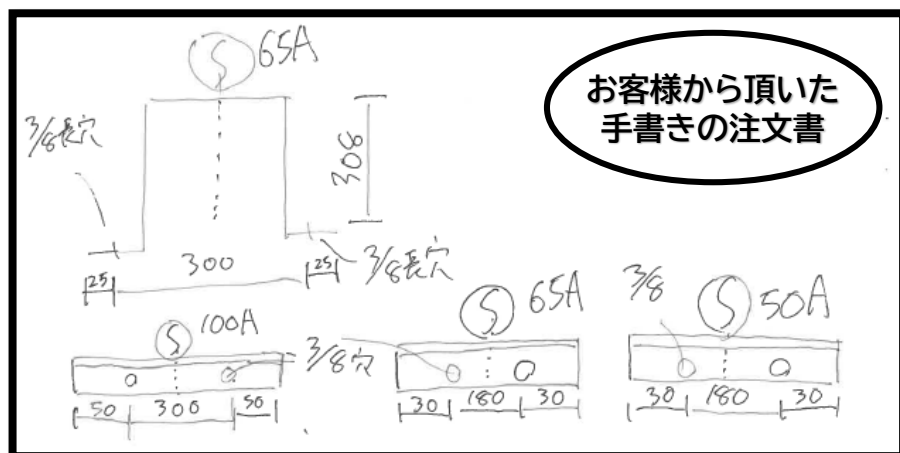
支持架台の作図・製作も出来ます！！



東京CADセンターでは、加工管だけでなく、左の写真にある、配管支持架台の作図も行っています。

口頭や手書き略図などで注文を頂いた場合でも、下記のような寸法図を作成しておりますので、発注前にお客様に確認頂く事が可能です。

製作は、協力工場に対応しており、数現場ではありますが、納入実績もございます。



～ロケット架台の製作も可能～

縦管の防振固定などに用いられる、ロケット架台の作図にも対応しております。材質、寸法などの詳細をご指示頂いたうえ、左記のような寸法図を作成し、お客様に確認して頂くことも出来ます。配管に溶接する為、加工管と合せて受注するケースもあります。

お打合せ窓口

栗井機鋼株式会社 東京CADセンター

Tel : 03-4582-6077

E-mail : bimap@awai.co.jp